

YOMOVA optimale Leistung



Benutzerhandbuch YOMOVA portable



Inhaltsverzeichnis

Inhaltsverzeichnis	II
Abbildungsverzeichnis	IV
1 Haftung und Copyright.....	5
2 Einleitung.....	7
3 Über das Yomova	7
4 Terminal und Zubehör.....	8
5 Installation des tragbaren YOMOVA.....	12
5.1 Auspacken des YOMOVA	12
5.2 Inbetriebnahme des YOMOVA.....	13
5.3 Wahl eines Standorts	13
5.4 Einlegen einer SIM- oder SAM-Karte.....	13
5.6 Einlegen von Papier	15
5.5 Einsetzen des Akkus	17
5.7 Laden des Akkus	19
5.8 Betrieb des YOMOVA mit einem Netzteil	20
6 Benutzung des YOMOVA portable.....	21
6.1 Lesen einer Chipkarte	22
6.2 Lesen einer Magnetstreifenkarte	22
6.3 Lesen einer kontaktlosen Karte/eines kontaktlosen Mediums	23
6.4 Neustart des YOMOVA - Reset-Taste.....	23
6.5 Neustart des YOMOVA über die Tastatur.....	24
6.6 Neustart des YOMOVA durch Entnahme des Akkus	24
6.7 Abschalten	24
7 Pflege des Akkus.....	24



7.1 Entfernen des Akkus	25
7.2 Akku Ladeanzeige	26
8 Wartung des YOMOVA portable.....	26
8.1 Reinigen des YOMOVA.....	26
8.2 Reinigen der Kartenleser	26
Anhang A. Zulassungen und Betriebsbedingungen	28

Abbildungsverzeichnis

Abbildung 1: YOMOVA – Vorderansicht	8
Abbildung 2: Tastenbelegung	8
Abbildung 3: YOMOVA – Seitenansicht.....	9
Abbildung 4. YOMOVA - Rückansicht	9
Abbildung 5. YOMOVA - Steckerfach	10
Abbildung 6. YOMOVA - Kartenfach	11
Abbildung 7. Entfernen der Abdeckung des Kartenfachs.....	14
Abbildung 8. Öffnen der SIM/SAM-Halterung	14
Abbildung 9. Einsetzen der Karte und Schließen der Halterung	15
Abbildung 10. Öffnen des Papierfachs.....	16
Abbildung 11. Einsetzen einer Papierrolle.....	16
Abbildung 12. Schließen des Papierfachs.....	17
Abbildung 13. Abreißen des Papiers.....	17
Abbildung 14. Einlegen des Akkus.....	18
Abbildung 15. Einrasten des Akkus.....	18
Abbildung 16. Schließen der Abdeckung.....	19
Abbildung 17. Anschließen des Akku Ladegeräts	19
Abbildung 18. Entfernen der Abdeckung des Steckerfachs.....	20
Abbildung 19. Buchse für Netzteil auf der Rückseite des Geräts	20
Abbildung 20. Schließen des Steckerfachs.....	21
Abbildung 21. Einlesen einer Chipkarte.....	22
Abbildung 22. Einlesen einer Magnetstreifenkarte	22
Abbildung 23. Einlesen einer Smartcard über dem Kontaktlosleser	23
Abbildung 24. Reset-Taste auf dem YOMOVA.....	23
Abbildung 25. Abnehmen der Abdeckung des Karten-/Akkufachs	25
Abbildung 26. Entfernen des Akkus	25
Abbildung 27. Reinigen der Kartenleser	27



1 Haftung und Copyright

Die Informationen in diesem Handbuch können jederzeit ohne vorherige Ankündigung geändert werden und stellen keinerlei Verpflichtung von Worldline S.A./N.V. („Worldline“) dar. Die Inhalte dieses Dokuments einschließlich Warenzeichen, Designs, Logos, Texten und Bilder sind Eigentum von Worldline und durch das belgische Gesetz vom 30.06.1994 über Autorenrechte und andere geltende gesetzliche Regelungen geschützt. Der Begriff „YOMOVA“ und andere in diesem Handbuch genutzten Warenzeichen sind Eigentum von Worldline. Wordline-Warenzeichen, die in diesem Handbuch benutzt werden, sind gekennzeichnet. Linux ist ein eingetragenes Warenzeichen von Linus Torvalds. Java ist ein eingetragenes Warenzeichen von Sun Microsystems Inc. und ARM ist ein eingetragenes Warenzeichen von ARM Limited.

Die Inhalte dieses Dokuments können durch Dritte oder im Namen Dritter mit vorheriger Genehmigung von Worldline und gemäß dessen Anweisungen geändert werden. Worldline übernimmt keine Haftung für etwaige Auslassungen oder Fehler, die ggf. bei der Übersetzung oder Bearbeitung dieses Dokuments entstehen. Ausgenommen des eingeschränkten Rechts auf Herunterladen und Drucken bestimmter Texte aus diesem Dokument für ausschließlich nichtkommerzielle und private Nutzung kann aus diesem Dokument keinerlei Genehmigung oder Recht auf Nutzung von Worldline firmeneigenem (Text-) Material abgeleitet werden.

Worldline war bestrebt sicherzustellen, dass alle in diesem Dokument enthaltenen Informationen richtig sind, kann jedoch keine gesetzliche oder gewerbliche Garantie bezüglich dieses Dokuments und der darin beschriebenen Spezifikationen geben. Die Technologie wird daher im Ist-Zustand ohne jegliche stillschweigende oder ausdrückliche Garantie beliebiger Art einschließlich der der Marktfähigkeit und Eignung für einen bestimmten Zweck angeboten. Worldline gewährleistet nicht und übernimmt keinerlei rechtliche Haftung oder Verantwortung für die Richtigkeit, Vollständigkeit oder Nützlichkeit einer jeglichen Information, eines Produkts oder der beschriebenen Vorgänge.

Soweit gesetzlich zulässig, haftet weder Worldline noch seine verbundenen Unternehmen, Direktoren, Angestellten oder Vertreter Dritten gegenüber für jegliche Schäden (einschließlich aller direkten oder indirekten Schäden, Neben-, Sonder-, Folge- oder Strafschäden, entgangene Gewinne), die ggf. aufgrund der Nutzung der in diesem Dokument beschriebenen Technologie entstehen. Diese Bestimmungen unterliegen dem Recht Belgiens und werden entsprechend ausgelegt. Sie als Nutzer vereinbaren unwiderruflich die Zuständigkeit der Gerichte in Brüssel hinsichtlich etwaiger Klagen aufgrund oder in Verbindung mit der Nutzung dieses Dokuments.



Dokumenteninformationen	
Titel d. Dokumentes	YOMOVA portable / Benutzerhandbuch
Sicherheit	unbeschränkt
Zuletzt geändert	20. Februar 2017
Eigentümer	Philippe Lesire
Verfasser	Niels Grundtvig Nielsen
Version	2.0



2 Einleitung

Dieses Dokument informiert über das tragbare YOMOVA Terminal. Hier können Fachhändler Informationen finden, anhand derer sie ihre eigene Dokumentation zusammenstellen können.

Über dieses Handbuch

In diesem Handbuch für Nutzer des YOMOVA Terminals finden Sie folgende Informationen:

- Terminal und Zubehör
- Installation des Terminals
- Aufladen des Terminals
- Benutzung des Terminals
- Wartung des Terminals
- Fehlerbehebung
- Sicherheitshinweise
- technische Angaben

3 Über das YOMOVA

Das YOMOVA Terminal ist ein kompaktes, vielseitig einsetzbares Zahlungsterminal mit zahlreichen Funktionen. Es ist mit dem neuesten Dual-Core-Prozessor von Worldline ausgestattet, der höchste Leistung sowie beste Sicherheit gewährleistet. Durch intelligentes Strommanagement wird zur Umweltfreundlichkeit beigetragen.

Das große Farbdisplay mit Touch-Bildschirm steigert das Kundenerlebnis, indem es optimale Interaktionen erlaubt. Der integrierte PIN-Sichtschutz, der über dem ergonomischen Tastenfeld angebracht ist, bietet dem Karteninhaber sichere Nutzung und Vertrauen in die Funktionalität des YOMOVA.

Das YOMOVA Terminal kann Chipkarten und Magnetstreifenkarten lesen. Es verfügt dank integrierter Antenne über Schnittstellen für kontaktlose Geräte (Karten, Smartphones ...) und kann über drahtgebundene oder lokale kabellose Kommunikationsschnittstellen (RS 232, WLAN und Bluetooth) an lokale POS-Systeme (elektronische Registrierkasse, Tablet ...) angeschlossen werden.

Zum Umfang der Hardware gehört auch ein leise und schnell arbeitender integrierter Drucker.



4 Terminal und Zubehör

Das tragbare YOMOVA Terminal wird mit einem Akku betrieben und ermöglicht Verbindungen zu 3G, Wi-Fi, Bluetooth, RS232 und USB (-Geräten).

YOMOVA-Vorderansicht

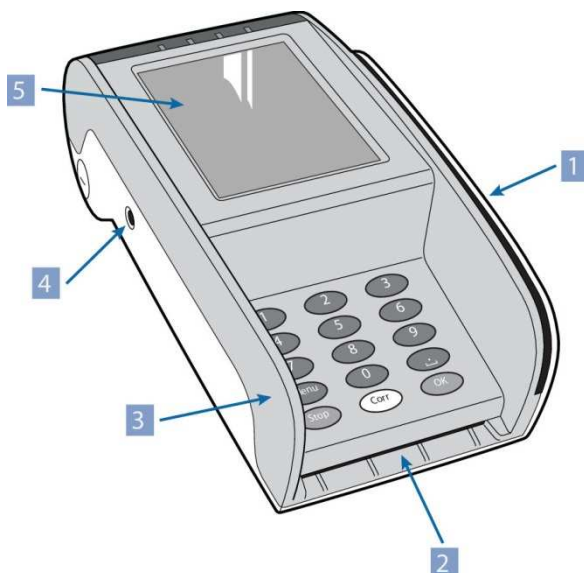


Abbildung 1: YOMOVA – Vorderansicht

1	Magnetstreifenleser
2	Chipkartenleser
3	Integrierter PIN-Sichtschutz
4	Buchse für Akku-Ladegerät
5	Integrierter NFC-Leser (im Display)



Abbildung 2: Tastenbelegung



Die Corr-Taste kann auch zum Neustarten des Terminals und die Stop-Taste zum Abschalten des Geräts benutzt werden. (siehe auch Kap. 6.5f)



Seitenansicht

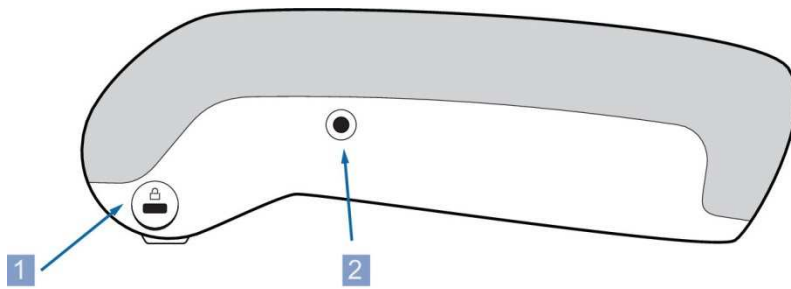


Abbildung 3: YOMOVA – Seitenansicht

1	Kensington™- Schloss (Diebstahlsicherung)
2	Buchse für Akku-Ladegerät

Rückansicht

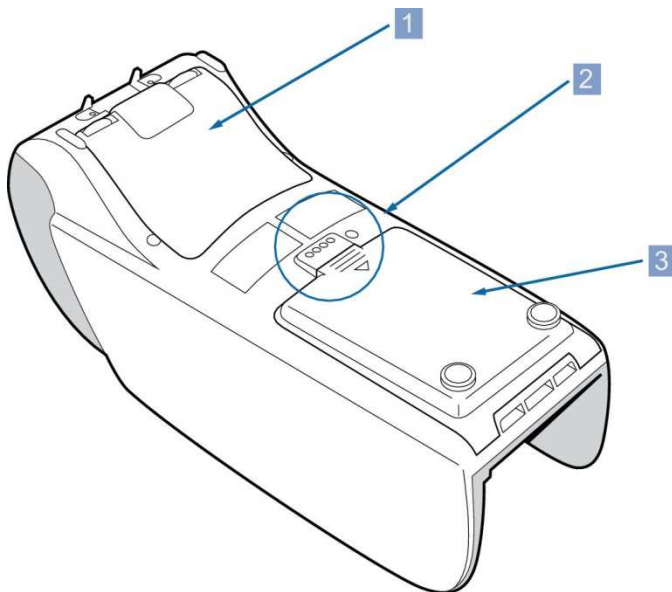


Abbildung 4. YOMOVA - Rückansicht

1	Steckerfach
2	Kartenfach
3	Karten-/Akku-Fach



Steckerfach

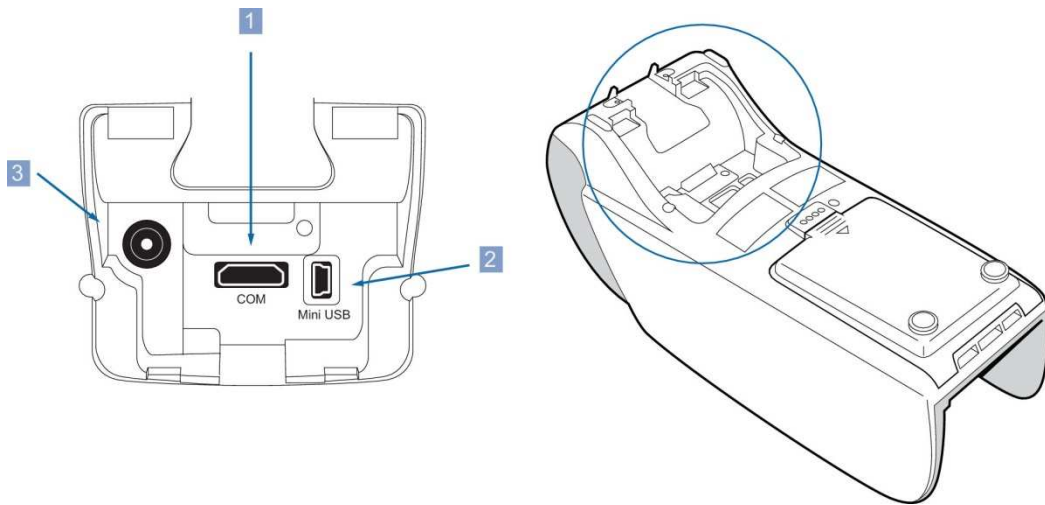


Abbildung 5. YOMOVA -Steckerfach

1	COM – Ethernet und RS232
2	USB-Anschluss
3	Stromanschluss (Netzteil)



Kartenfach

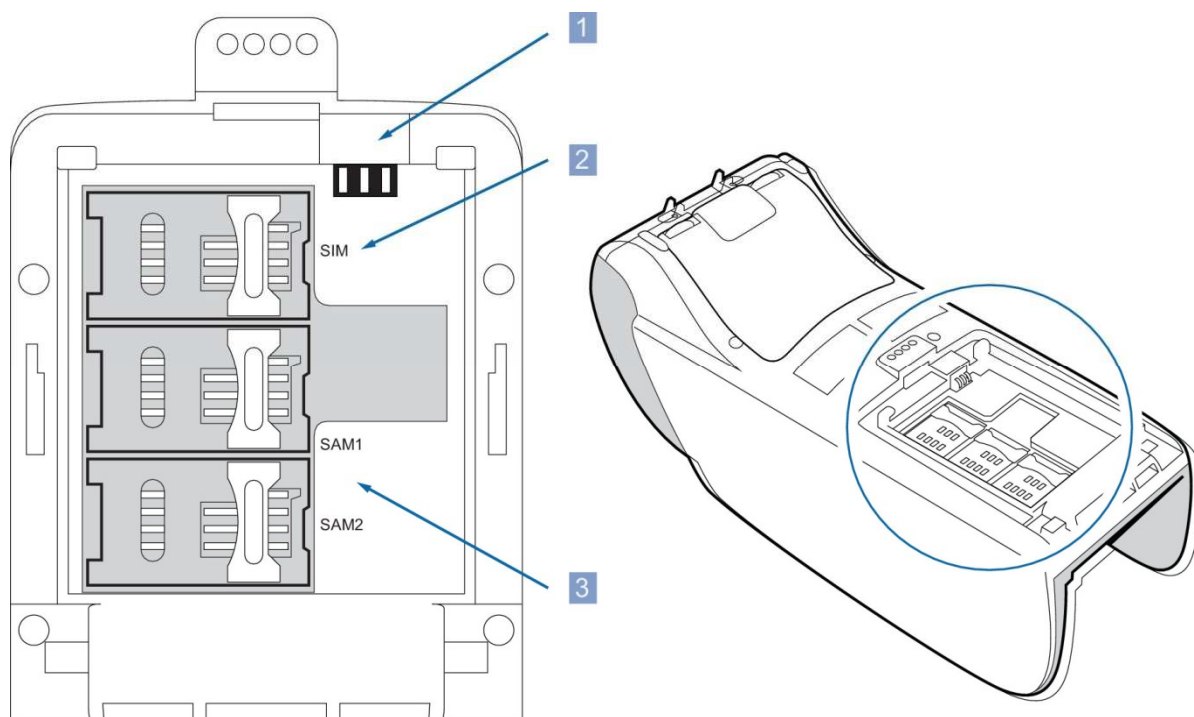


Abbildung 6. YOMOVA - Kartenfach

1	Akku-Kontakte
2	SIM-Halterung
3	SAM-Halterungen

Optionen und Zubehör

Es gibt spezielle Kabel, um das YOMOVA an Peripheriegeräte über einen RS232-Port oder einen USB(-Geräte)-Port anzuschließen.



Wollen Sie Ihr tragbares YOMOVA mit einem Kabel an ein ePOS-Gerät wie z.B. eine Registrierkasse anschließen, ist zu empfehlen, dass Sie den Akku herausnehmen und das YOMOVA zur einfacheren Bedienung per Netzteil an das Stromnetz anschließen. Mehr Informationen hierüber finden Sie im Kapitel: Laden des YOMOVA über das Netzteil.



5 Installation des tragbaren YOMOVA

Sie können entweder einen Techniker oder Außendienstmitarbeiter bitten, Ihr Terminal zu installieren, oder Sie machen es selbst. Nehmen Sie die Installation selbst vor, so beachten Sie bitte die nachfolgenden Hinweise:

- Wenn Sie das YOMOVA selbst installieren, übernehmen weder Worldline noch der Fachhändler, bei dem Sie es erworben haben, die Haftung oder ggf. anfallende Kosten bei Fehlfunktion, Systemabsturz oder sonstigen Fehlern, die bei unsachgemäßer Bedienung des Terminals auftreten.



- ! Lesen Sie bitte die Sicherheitshinweise in diesem Handbuch durch, bevor Sie mit der Installation des YOMOVA beginnen.
- Wenn Sie merken, dass ein Teil des YOVOMA nicht passt, blockiert oder eine andere Fehlfunktion aufweist, so kontaktieren Sie bitte Ihren Fachhändler. Versuchen Sie nicht, das Gerät selbst zu reparieren oder selbst Änderungen vorzunehmen.
- Nutzen Sie nur Zubehörteile (Netzteil, Kabel, etc.), die Sie von Ihrem Fachhändler oder einer anerkannten Bezugsquelle erworben haben.

Prüfen Sie, ob die Installation/Wartung von einer vertrauenswürdigen Person vorgenommen wurde. Protokollieren Sie alle Wartungsarbeiten einschließlich des Namens der ausführenden Person.

Bei unerlaubten Änderungen erscheint im Display ein Warnhinweis; es ist dann nicht möglich, das Terminal für einen Zahlungsvorgang zu benutzen. Falls ein Warnhinweis erscheint:

1. Schalten Sie das Gerät aus.
2. Kontaktieren Sie sofort den Händler, der dann Wordline ggf. über das Problem informiert.
3. Bewahren Sie das Gerät auf, damit es später überprüft werden kann.

5.1 Auspacken des YOMOVA

1. Öffnen Sie die Verpackung und prüfen Sie den Inhalt.

Im Karton sollte sich ein tragbares YOMOVA Terminal, ein Akku und ein Akku-Ladegerät befinden. Fehlt eine der Komponenten, kontaktieren Sie bitte umgehend Ihren Händler.

Ihr Händler hat möglicherweise auch Papier für den Drucker, Dokumentation oder Zubehör mit eingepackt..

2. Prüfen Sie den Karton und die Verpackung auf eventuelle Beschädigung.

Sollte etwas fehlen oder beschädigt sein, kontaktieren Sie bitte umgehend das Transportunternehmen und informieren Sie Ihren Fachhändler.



3. Bewahren Sie den Versandkarton und das Verpackungsmaterial auf, falls Sie das Gerät wieder verpacken und transportieren müssen.
4. Überprüfen Sie das Terminal - wie in den Sicherheitshinweisen in diesem Handbuch erläutert.

5.2 Inbetriebnahme des YOMOVA

1. Stellen Sie sicher, dass der Standort und die Umgebungsbedingungen stimmen.
2. Setzen Sie das SIM (subscriber identity module), die SAMs (oder beide) nach Bedarf ein.
3. Legen Sie den Akku ein.
4. Legen Sie eine Papierrolle ein.
5. Schließen Sie das Akku-Ladegerät an und vergewissern Sie sich, dass der Akku komplett geladen ist, bevor Sie das YOMOVA zum ersten Mal in Betrieb nehmen.

5.3 Wahl eines Standorts

Den richtigen Standort zu finden, ist ein wichtiger Aspekt bei der Installation Ihres YOMOVA. Gut zugänglich und zugleich sicher sollte er sein. Lesen Sie bitte die folgenden Hinweise, um einen geeigneten Standort zu finden, der Ihnen und Ihren Kunden zusagt.

Stellen Sie sicher, dass Kunden genügend Sichtschutz haben, wenn sie ihren PIN-Code eingeben. Das heißt auch, dass sich das YOMOVA außerhalb des Sichtfelds von Kameras, Spiegeln etc. befinden sollte.

Vergewissern Sie sich, dass es genügend Platz gibt, um die Abdeckung des Druckers zu öffnen und Papier einlegen zu können.

5.4 Einlegen einer SIM- oder SAM-Karte

Manche Anwendungen benötigen die Installation eines oder mehrerer SAMs (Secure Access Module/s). Die SAM-Steckplätze befinden sich im Kartenfach auf der Rückseite des YOMOVA. Zwecks Kommunikation zwischen GSM/GPRS/3G und dem YOMOVA brauchen Sie eine SIM-Karte. Die SIM- und SAM-Steckplätze im YOMOVA finden Sie unterhalb des Akkus; sie sind entsprechend gekennzeichnet.

- Stellen Sie sicher, dass das YOMOVA nicht an das Stromnetz angeschlossen ist.
- Vermeiden Sie elektrostatische Entladung zur Vermeidung starker Schäden am Gerät.



1. Nehmen Sie die Abdeckung vom Karten-/Akkufach ab..

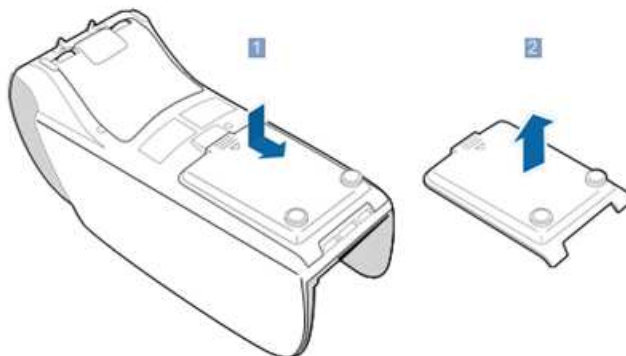


Abbildung 7. Entfernen der Abdeckung des Kartenfachs

2. Nehmen Sie den Akku (falls vorhanden) heraus; siehe [Abb. 26](#). Entfernen des Akkus.
3. Öffnen Sie die SIM/SAM-Halterung. Schieben Sie die den Riegel Richtung Scharnier, bis Sie ein Klicken hören. Klappen Sie dann die Halterung auf.

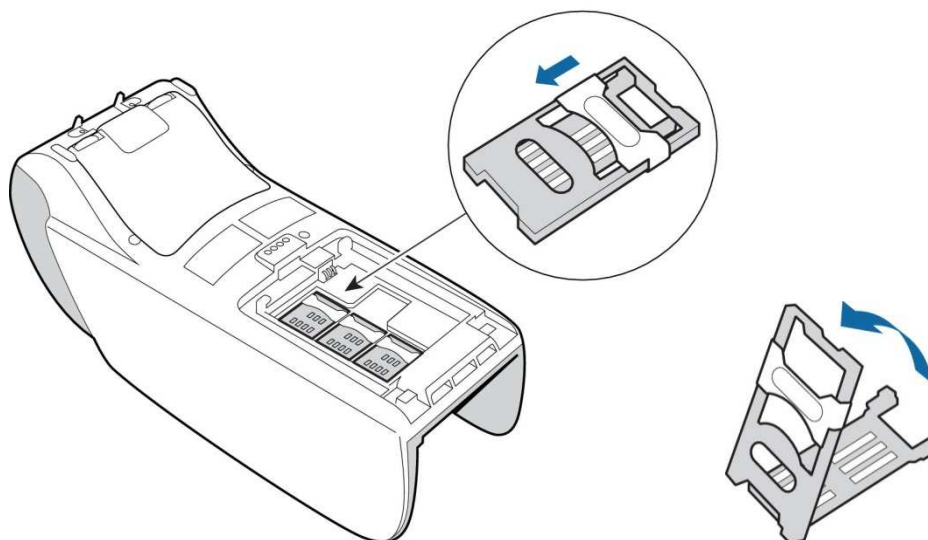


Abbildung 8. Öffnen der SIM/SAM-Halterung

4. Setzen Sie die SIM-/SAM-Karte in die Halterung ein; die abgeschrägte Kante muss in Richtung der zu öffnenden Seite der Halterung zeigen.
5. Vergewissern Sie sich, dass die Karte korrekt eingelegt ist

6. Schließen Sie die SIM/SAM-Halterung.

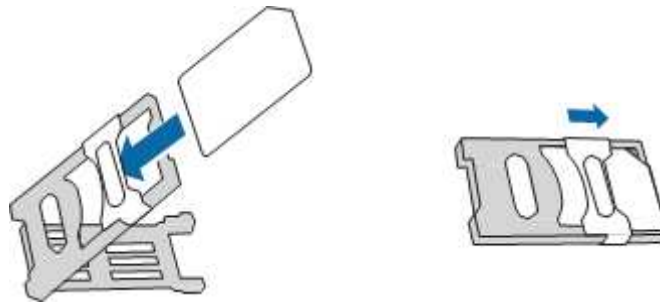


Abbildung 9. Einsetzen der Karte und Schließen der Halterung

Vergewissern Sie sich, dass die abgeschrägte Seite unter die Ecke passt; dann schieben Sie den Riegel weg vom Scharnier, bis ein Klicken zu hören ist.

7. Stellen Sie sicher, dass alle SIM/SAM-Halterungen geschlossen sind.
8. Setzen Sie den Akku wieder ein, wenn ein solcher eingelegt war und keine weiteren Karten eingesetzt werden müssen.
9. Setzen Sie die Abdeckung des Karten-/Akkufachs wieder ein, wenn keine weiteren Karten eingesetzt werden sollen.

5.6 Einlegen von Papier

Bitte verwenden Sie nur von Worldline zugelassenes Papier.

Ein solches Papier erkennen Sie am Prüfsiegel auf der Rückseite des Papiers. Möchten Sie Papier von Ihrem Lieferanten vor Ort bestellen, so wenden Sie sich bitte an Ihren Fachhändler.

1. Klappen Sie zum Einlegen von Papier die Abdeckung vollständig auf.
Nehmen Sie nicht die Walze im Papierfach heraus.

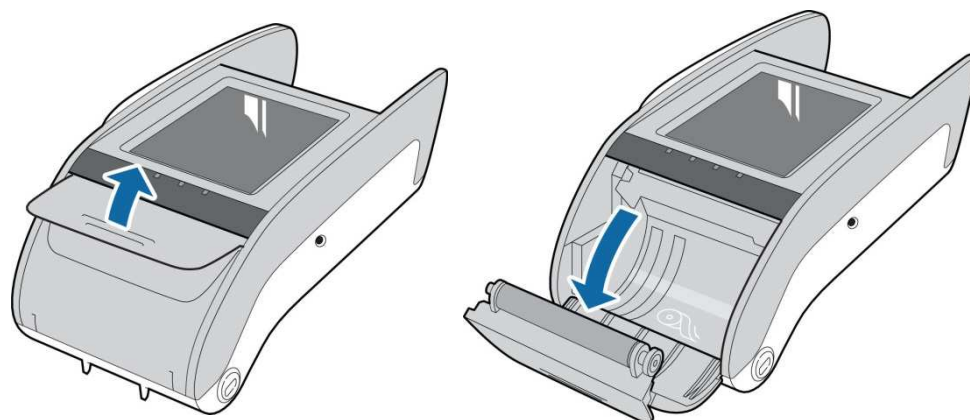


Abbildung 10. Öffnen des Papierfachs

2. Ziehen Sie ca. 5 Zentimeter Papier vom Anfang einer neuen Papierrolle heraus und setzen Sie die Papierrolle wie abgebildet ein.



Abbildung 11. Einsetzen einer Papierrolle

Beim Einsetzen einer Papierrolle sollte sichergestellt sein:

- Das Papier knittert nicht, ist nicht eingerissen und auch nicht versiegelt.
- Das Papier wird gerade aus der Öffnung herausgeführt.

3. Schließen Sie die Abdeckung und drücken Sie fest darauf, bis ein Klicken zu hören ist.

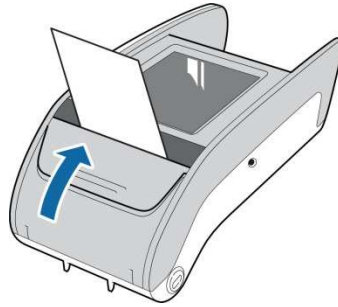


Abbildung 12. Schließen des Papierfachs

4. Reißen Sie den Anfang der Papierrolle ab.

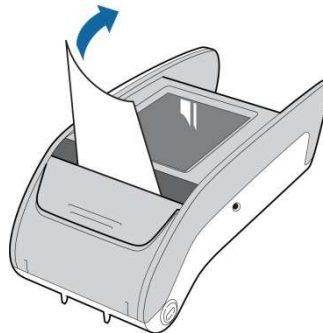


Abbildung 13. Abreißen des Papiers

5.5 Einsetzen des Akkus

Das YOMOVA-Gerät wird normalerweise über einen Akku betrieben; dieser muss im Gerät aufgeladen werden:

- Verwenden Sie nur den Akku, der mitgeliefert worden ist.
- Laden Sie den Akku vollständig auf, bevor Sie das Gerät in Betrieb nehmen.



Aus Sicherheitsgründen wird der mit dem YOMOVA gelieferte Akku in einem nur teilweise geladenen Zustand geliefert. Die Gesamtladezeit beträgt circa drei Stunden. Im Display wird angezeigt, wenn der Akku vollständig aufgeladen ist.

- Die optimale Akkuleistung für den Betrieb des Terminals wird bei einer Raumtemperatur von 20°C erzielt.

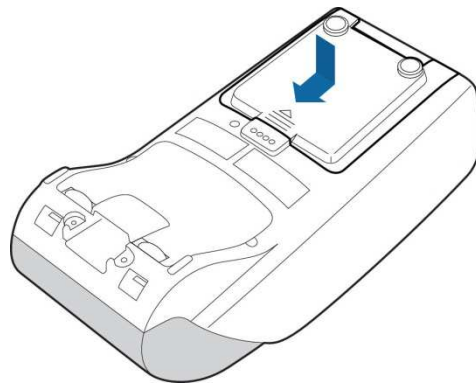


Abbildung 16. Schließen der Abdeckung

Möchten Sie das YOMOVA mit einem Netzteil nutzen, so müssen Sie den Akku vor dem Anschluss des Netzteils aus dem Gerät herausnehmen.

5. Drücken Sie die Corr-Taste, um das Gerät aufzuladen.

5.7 Laden des Akkus

Das Terminal funktioniert nur, wenn der Akku über eine Mindestladung verfügt. Das Laden des Akkus erfolgt so:



Abbildung 17. Anschließen des Akku Ladegeräts

Die Gesamtladezeit für den Akku beträgt circa drei Stunden. Auf dem Display können Sie ablesen, wie weit der Akku bereits geladen ist.

5.8 Betrieb des YOMOVA mit einem Netzteil

Normalerweise wird das YOMOVA mit einem Akku betrieben. Dieser kann geladen werden, ohne ihn aus dem Terminal zu nehmen. Nach Entfernen des Akkus können Sie das Netzteil für das Aufladen des Geräts verwenden. Das Netzteil muss gesondert bestellt werden. Es ist nicht im üblichen Lieferumfang des YOMOVA enthalten.

1. Öffnen Sie die Abdeckung des Karten-/Akkufachs, nehmen Sie den Akku heraus und schließen Sie die Abdeckung wieder.



2. Der Akku muss entfernt werden, bevor Sie das Netzteil anschließen, damit der Akku keinen Schaden nimmt.

3. Öffnen Sie das Steckerfach.

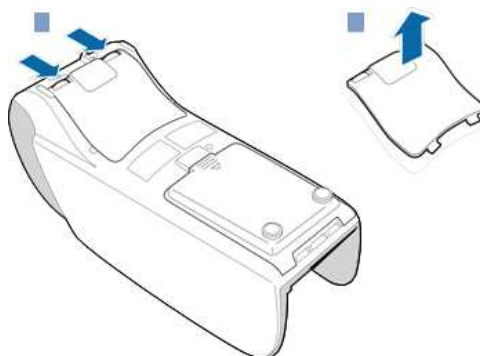


Abbildung 18. Entfernen der Abdeckung des Steckerfachs

4. Schließen Sie den Stecker des Kabels des Netzteils in die entsprechende Buchse an.

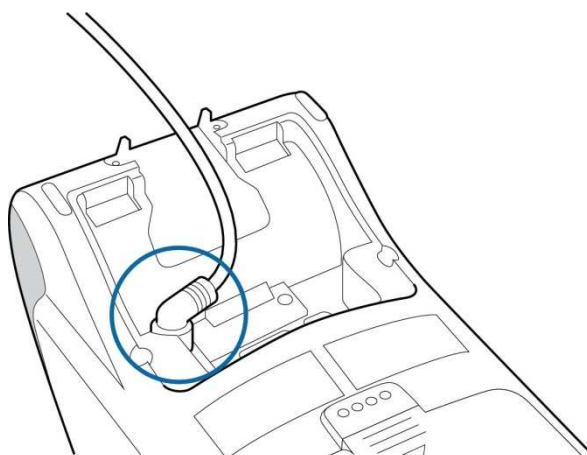


Abbildung 19. Buchse für Netzteil auf der Rückseite des Geräts

5. Setzen Sie die Abdeckung des Fachs wieder ein.

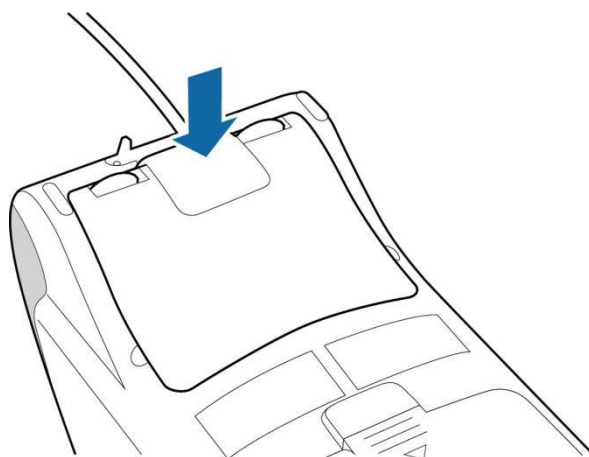


Abbildung 20. Schließen des Steckerfachs

6. Schließen Sie das Kabel an eine Steckdose an.

6 Benutzung des YOMOVA portable

Das YOMOVA portable kann Chipkarten, Magnetstreifenkarten und kontaktlose Medien lesen und verfügt über einen integrierten Drucker.



Sicherheitshinweise

Aus Sicherheitsgründen wird empfohlen, dass Sie Ihr YOMOVA Terminal an jedem Arbeitstag wie folgt überprüfen. Stellen Sie bitte sicher, dass

- keine ungewöhnlichen Kabel an beliebiger Stelle am Terminal angeschlossen sind,
- keine fremden Gegenstände in den Kartenlesern stecken,
- die Tastatur fest verankert ist,
- das Terminal keine Warnhinweise anzeigt,
- das Gehäuse keine sichtbaren Schäden aufweist,
- die Terminal-Seriennummer (auf dem Sticker) der Nr. auf der Bestandsliste entspricht.

Im Falle einer Manipulation zeigt das Gerät eine Warnung an; es ist dann nicht möglich, das Terminal für Zahlungsvorgänge zu nutzen. Sollte eine Warnung angezeigt werden, so:

1. Schalten Sie das Terminal aus.
2. Kontaktieren Sie sofort Ihren Händler, der das Problem ggf. an Worldline meldet.
3. Bewahren Sie das Terminal auf, damit es ggf. später überprüft werden kann.



6.1 Lesen einer Chipkarte

Schieben Sie die Karte in den Schlitz vorne am YOMOVA. Der Chip muss nach oben zeigen.

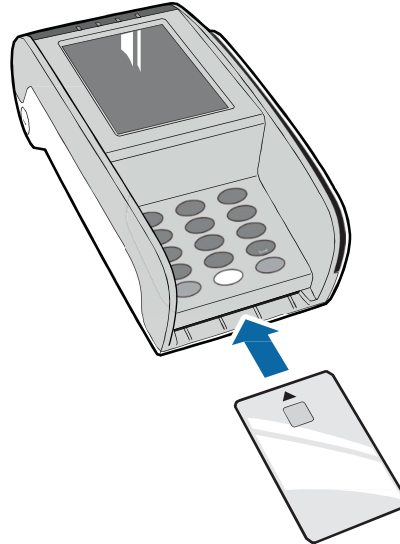


Abbildung 21. Einlesen einer Chipkarte

6.2 Lesen einer Magnetstreifenkarte

1. Schieben Sie die Karte an der rechten Seite des YOMOVA mit einer gleichmäßigen Bewegung durch den Schlitz des Lesers.

Dabei muss sich der Magnetstreifen der Karte an der unteren Kante befinden. Sie können die Karte in eine beliebige Richtung durchschieben.

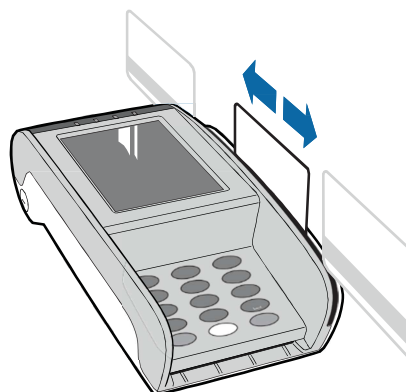


Abbildung 22. Einlesen einer Magnetstreifenkarte



6.3 Lesen einer kontaktlosen Karte/eines kontaktlosen Mediums



Ermöglicht die Bezahlsoftware die Nutzung kontaktloser Karten bzw. Medien, erscheint das Kontaktlos-Symbol auf dem Display.

1. Halten Sie die Karte/das Medium mit dem Symbol mittig über das Display. Die erste LED über dem Display leuchtet auf, sobald das Terminal für eine kontaktlose Transaktion bereit ist; die anderen LEDs zeigen den Fortschritt der Transaktion an, wie von der Software vorgegeben.



Abbildung 23. Einlesen einer Smartcard über dem Kontaktlosleser

6.4 Neustart des YOMOVA - Reset-Taste

Sollte das YOMOVA nicht reagieren, drücken Sie die Reset-Taste.

Die Taste befindet sich auf der Rückseite des YOMOVA – unmittelbar über dem Kartenfach. Benutzen Sie einen schmalen Stift, um die Taste kurz (etwa eine Sekunde) zu drücken, damit das YOMOVA neu gestartet wird.

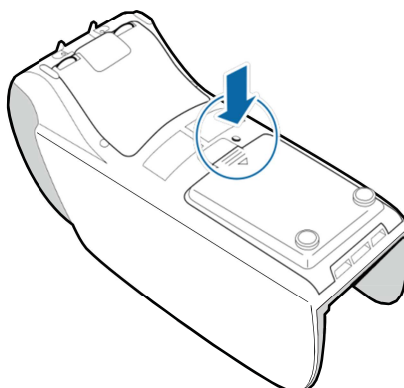


Abbildung 24. Reset-Taste auf dem YOMOVA

Sie können das YOMOVA auch neu starten, indem Sie die Tastatur bedienen oder den Akku herausnehmen.



6.5 Neustart des YOMOVA über die Tastatur



Zum Neustarten des YOMOVA drücken Sie mindestens fünf Sekunden lang die gelbe Corr-Taste und warten Sie auf das Hochfahren des Geräts.

6.6 Neustart des YOMOVA durch Entnahme des Akkus

1. Nehmen Sie den Akku aus dem Gerät heraus.
2. Warten Sie, bis sich das YOMOVA komplett abgeschaltet hat.
3. Setzen Sie den Akku wieder ein.
4. Drücken Sie die "Corr"-Taste, um das YOMOVA neu zu starten

6.7 Abschalten



Zum Abschalten des tragbaren YOMOVA halten Sie die rote Stopptaste fünf Sekunden lang gedrückt.

Diese Option ist dann sinnvoll, wenn Sie das Gerät z.B. einige Tage nicht nutzen und das Ladegerät nicht anschließen wollen.

Sie können auch durch Entfernen des Akkus das YOMOVA abschalten. Das Terminal kann außerdem automatisch über die Software heruntergefahren werden

7 Pflege des Akkus

Ist das tragbare YOMOVA nicht im Betriebsmodus, befindet es sich im Schlafmodus (Stand-by-Modus); dabei entlädt sich der Akku allmählich. Sie können entweder:

- den Akku regelmäßig aufladen, wie es im Kapitel „Laden des Akkus“ erläutert wird, oder
- den Akku herausnehmen und das Terminal ganz ausschalten.

Planen Sie, das YOMOVA länger als eine Woche nicht zu benutzen, sollte der Akku-Ladezustand etwa 40% betragen – bitte prüfen Sie die Ladeanzeige auf dem Display. Sie haben zwei Optionen:

- Nehmen Sie den Akku heraus und legen Sie ihn beiseite, um einen optimalen Zustand zu bewahren oder
- lassen Sie den Akku im YOMOVA und schließen Sie das Ladegerät an.



Normalerweise erbringt ein Lithium-Ionen-Akku etwa drei Jahre lang sehr gute Leistung, gerechnet ab dem Herstellungsjahr oder nach 500maligem Aufladen. Danach braucht der Akku häufigeres Aufladen. Abhängig von der Intensität der Nutzung des Akkus und der Häufigkeit des Aufladens bzw. der durchschnittlichen Ladehöhe kann der Akku weitere drei Jahre gute Leistung erbringen.

Müssen Sie den Lithium-Ionen-Akku ersetzen, werfen Sie den alten Akku nicht in den Hausmüll. Bringen Sie den Akku zu einem Recyclinghof oder geben Sie ihn bei Ihrem Händler ab.

7.1 Entfernen des Akkus

1. Nehmen Sie die Abdeckung des Karten-/Akkufachs auf der Rückseite des YOMOVA ab.
Drücken Sie mit dem Daumen auf die Oberseite der Abdeckung und schieben Sie sie dann zurück.

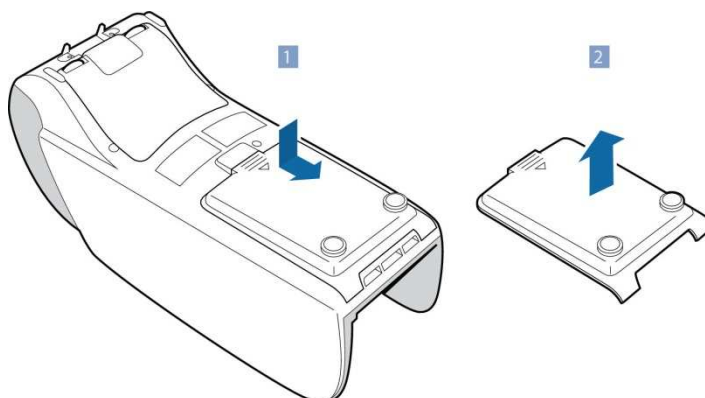


Abbildung 25. Abnehmen der Abdeckung des Karten-/Akkufachs

2. Nehmen Sie den Akku aus dem YOMOVA heraus.
Benutzen Sie niemals einen spitzen Gegenstand, um den Akku herauszunehmen, weil Sie damit das Gerät beschädigen könnten.

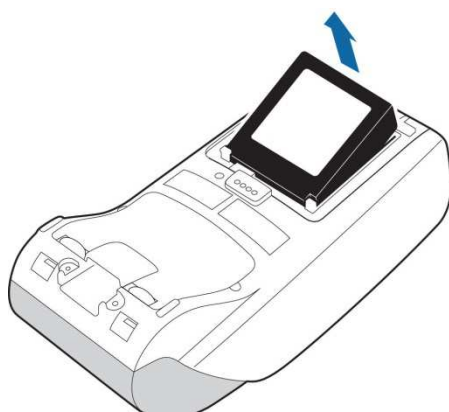


Abbildung 26. Entfernen des Akkus

3. Setzen Sie die Abdeckung des Karten-/Akkufachs wieder ein.



7.2 Akku Ladeanzeige

Für den Lithium-Ionen-Akku gibt es beim YOMOVA eine Ladeanzeige. Diese Funktion misst verschiedene Akku-Parameter, z.B. Spannung, Stromstärke, Temperatur und Restkapazität.

Bei jedem Neuaufladen werden diese Werte neu gemessen. Die digital gespeicherten Werte werden somit überschrieben und präzise Daten garantiert.



Mit dieser Funktion wird die Akkukapazität nach jedem Ladezyklus gemessen. Legt man einen neuen Akku ein, kann die Anzeige ungenau sein, bis ein neuer Ladevorgang erfolgt ist.

8 Wartung des YOMOVA portable



Für die Wartung des YOMOVA müssen Sie lediglich das Gehäuse und die Kartenleser reinigen. Versuchen Sie niemals, das YOMOVA auseinanderzunehmen oder das Gehäuse mit Gewalt zu öffnen. Muss das Terminal repariert werden, so informieren Sie Worldline oder Ihren Händler.

8.1 Reinigen des YOMOVA

In das Gerät darf kein Wasser gelangen. Benutzen Sie zum Reinigen nur ein feuchtes Tuch. Damit das Gerät optimal betrieben werden kann, sollte es immer sauber gehalten und regelmäßig gereinigt werden. Beim Reinigen sollte beachtet werden:

1. Nehmen Sie das Gerät vom Stromnetz bzw. entfernen Sie das Ladekabel.
2. Reinigen Sie das Gerät mit einem weichen, leicht feuchten Tuch.
3. Reinigen Sie das Display mit einem weichen, antistatischen Tuch.



Nach der Reinigung sollten Sie nicht vergessen, das Gerät bzw. Zubehör wieder anzuschließen. Verwenden Sie keine Reinigungs- oder Lösungsmittel oder Alkohol. Die Oberfläche des Terminals kann Schaden nehmen bzw. transparente Teile werden matt. Es darf kein Schmutz in die Kartenleser gelangen.

8.2 Reinigen der Kartenleser

In die Kartenleser darf kein Wasser gelangen. Verwenden Sie nur ein leicht feuchtes Tuch. Der Chipkartenleser sowie der Magnetstreifenleser sollten regelmäßig gereinigt werden. Verwenden Sie hierzu Reinigungskarten.

- Reinigungskarten können mehrmals benutzt werden, vorausgesetzt, Sie verwenden jedes Mal eine saubere Kante beim Durchziehen.
- „Feuchte“ Reinigungskarten müssen gleich nach dem Öffnen der Verpackung benutzt werden.

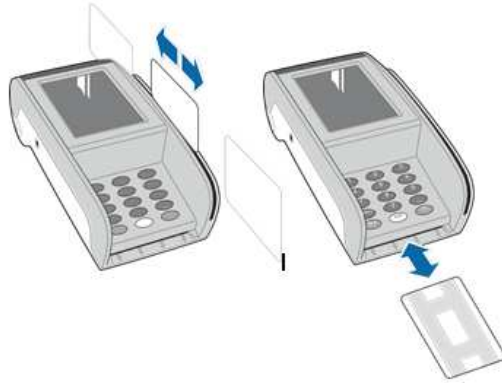


Abbildung 27. Reinigen der Kartenleser

- Magnetstreifenleser: Schieben Sie die Reinigungskarte langsam durch den Leser, und zwar drei Mal in jede Richtung, ohne die Karte umzudrehen.
- Chipkartenleser: Schieben Sie die Reinigungskarte drei Mal hintereinander in den Leser und wieder heraus, ohne die Karte umzudrehen.

Wenden Sie sich an Ihren Fachhändler, um zu erfahren, welche Arten von Reinigungskarten es gibt, so z.B. die „feuchten“ Reinigungskarten des Fachhändlers ECS.

Für weitere Informationen:

Internet: www.ec-cash-direkt.de **Mail:** kontakt@ec-cash-direkt.de
Telefon: **kostenfrei: 0800 733 55 55**





Anhang A. Zulassungen und Betriebsbedingungen



Jegliche Änderungen, die nicht ausdrücklich von Worldline genehmigt wurden, führen dazu, dass die amtliche Zulassung verwirkt wird.

CE

Worldline bestätigt hiermit, dass das YOMOVA portable der R&TTE-Richtlinie 1999/5/EG entspricht. Die Konformitätserklärung finden Sie auf der Website: terminals.worldline.com.

R&TTE

Das YOMOVA portable erfüllt die Anforderungen der R&TTE-Richtlinie 1999/5/EG über Funkanlagen und Telekommunikationsendeinrichtungen, die an das öffentliche Telekommunikationsnetz angeschlossen werden sollen.

FCC

Das Gerät wurde getestet und entspricht den Grenzwerten für digitale Geräte der Klasse A und der Klasse B gemäß Teil 15 der Regelungen der FCC (Federal Communications Commission). Weitere Informationen hierüber finden Sie auf der [FCC-Webseite](#).

Betriebsbedingungen

Das YOMOVA portable kann bei einer Umgebungstemperatur von -10°C bis +50°C und einer relativen Feuchte von 20% bis 95% (nicht kondensierend) eingesetzt werden.



Hinweis: Die Temperatur des Akkus wirkt sich auf die Betriebsfähigkeit des YOMOVA aus. Fällt die Umgebungstemperatur unter den Gefrierpunkt, muss der Akku häufiger aufgeladen werden

Vermeiden Sie beim Einsatz des YOMOVA Folgendes:

- Erschütterungen und Vibrationen
- Überhitzung und übermäßiger Staub einschließlich direkte Sonneneinstrahlung oder Wärme
- abgebende Geräte
- explosionsgefährdete Bereiche
- Öl, Wasser, Feuchtigkeit oder Kondenswasserbildung
- Elektromotoren, Hochfrequenzgeräte (z.B. Mikrowellenherde) und sonstige Geräte, die überdurchschnittlich starke Stromschwankungen bewirken und/oder elektromagnetische Felder erzeugen
- Electronic Article Surveillance (EAS)-Gates zur elektronischen Produktüberwachung



EAS-Gates befinden sich üblicherweise an den Ausgängen von Geschäften, um möglicherweise gestohlene Artikel zu identifizieren, wenn Kunden den Laden verlassen. Stellen Sie bitte sicher, dass YOMOVA Terminals mindestens 20 cm von EAS-Gates hoher Frequenz (8 MHz und mehr) und mindestens 80 cm von Niedrigfrequenz-Gates entfernt stehen.